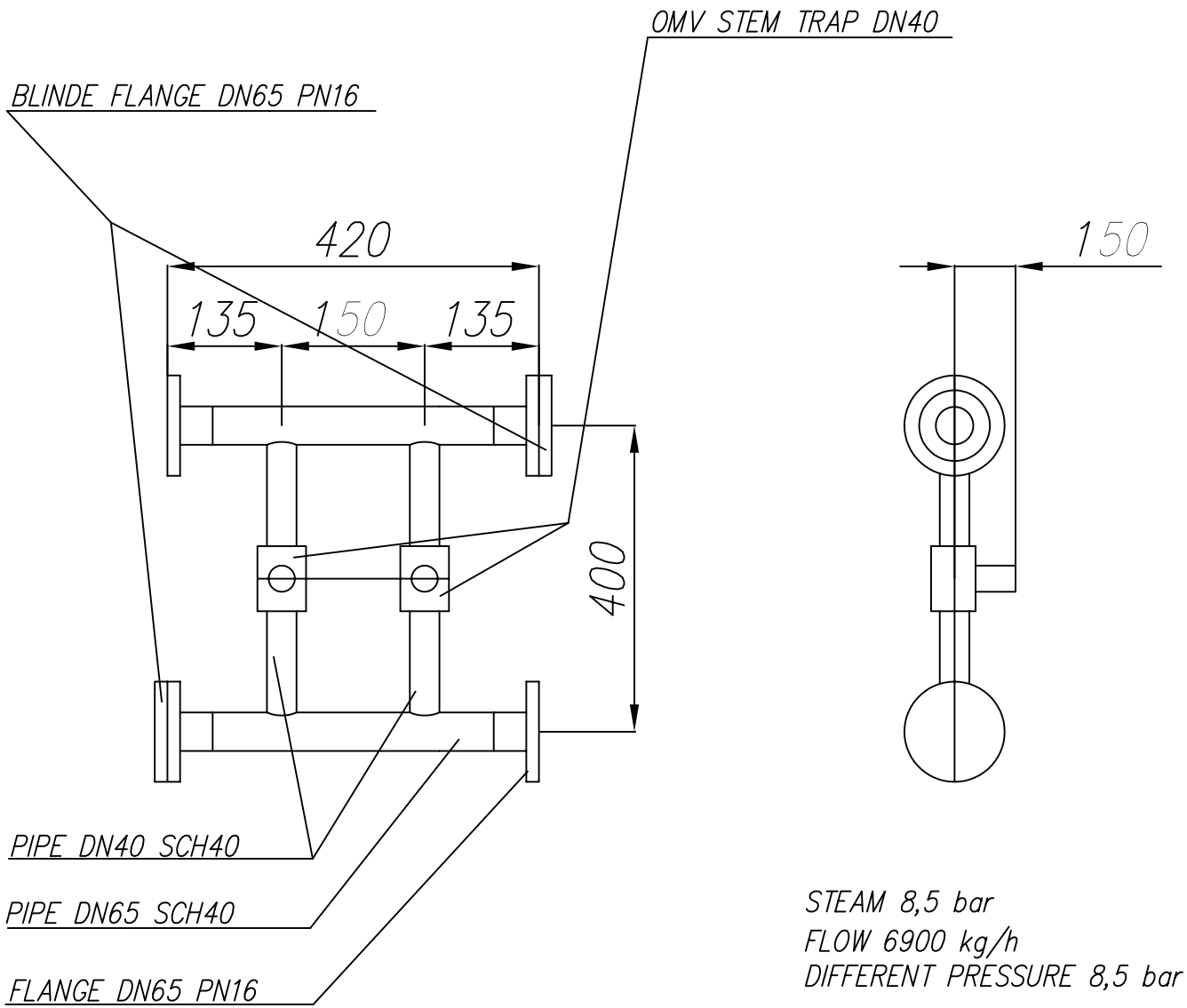


STEAM TRAP BATTERY-2pcs.



ISO - TOLERANCIJE

OBRADA

POZ.

PRIPADA CRTEŽU

MJERILO	DATUM	PREZIME	POTPIS	MATERIJAL
KONSTRUIRAO	22.01.2007.	Ing. Ožegović		MASA
CRTAO	22.01.2007.	Ing. Ožegović		
KONTROLIRAO	22.01.2007.	Ing. Ožegović		
ODOBRIO	22.01.2007.	Ing. Ožegović		

OMV-VENTIL

STEAM TRAP BATTERY-2 pcs

CRTEŽ
22012007